

Válvula Ângular 90°

DESCRIÇÃO

Válvula Globo Angular 90°, tipo industrial fabricada nos padrões do Corpo de Bombeiros e I.R.B (Instituto de Resseguros do Brasil), normalmente conectado à coluna de hidrante para bloqueio ou tomada de água, em refinarias de Petróleo e similares.

Entrada Ø 2.1/2" e com rosca interna F8 ou F 11 (NPT).

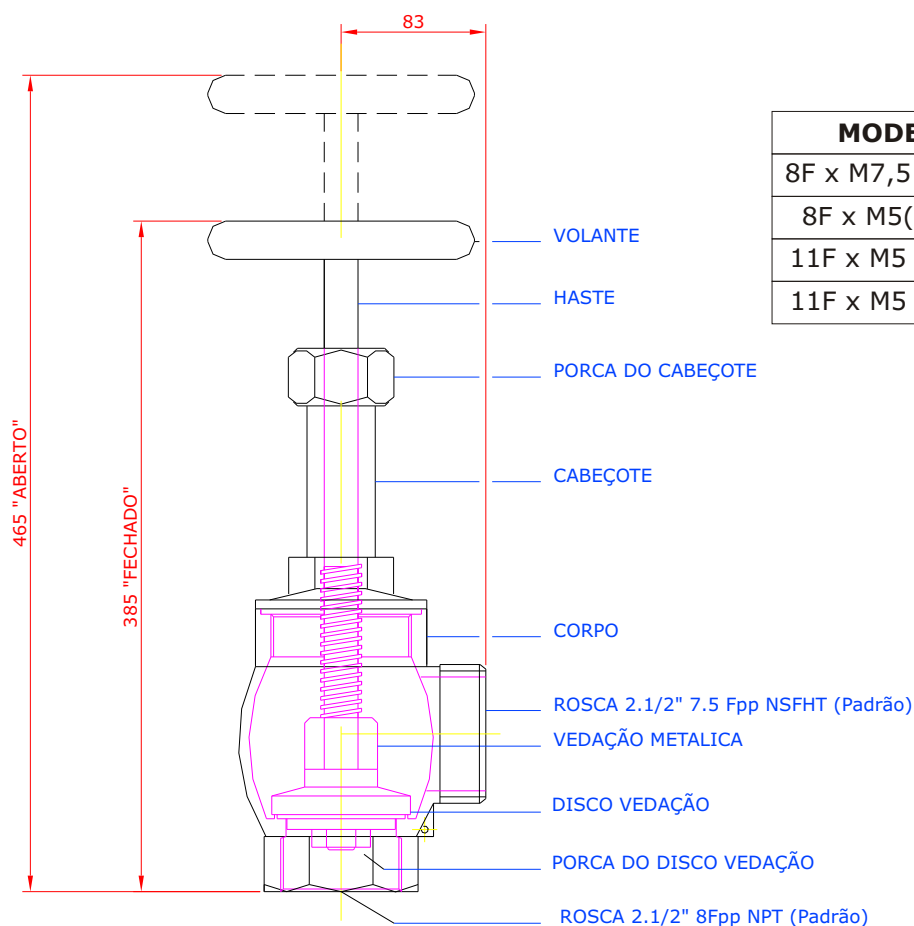
Saída Ø 2.1/2" e com rosca externa M7,5 ou M5 (NSFHT).

INFORMAÇÕES TÉCNICAS

- MATERIAL : Latão, ou Bronze (sob consulta)
- PESO : = 6,40 kg
- PRESSÃO DE SERVIÇO : 18 Kgf/cm²
- PRESSÃO DE TESTE : 27 Kgf/cm²



DADOS TÉCNICOS



MODELO	CÓDIGO
8F x M7,5 (crane)	4.860.614.002
8F x M5 (crane)	4.860.614.004
11F x M5 (crane)	4.860.614.000
11F x M5 (globo)	4.860.614.001