

EXTINTOR DE INCÊNDIO PÓ QUÍMICO ABC, SOBRE RODAS MODELO AP 70 Kg ABC

DESCRIÇÃO

Extintor de incêndio sobre rodas, com carga de pó químico à base de monofostato de amônio e sulfato de monoamônio, pó especialmente indicado para fogos ABC. O recipiente é fabricado de acordo com a norma ABNT NBR 10721, em chapa de aço carbono (SAE 1010/1020). A sua pressurização é feita através do cilindro de nitrogênio (N₂) de 7 litros com 130kgf/cm² a 20° C, em aço carbono SAE 1541 com válvula ABL de abertura lenta em latão forjado com rosca NGT 3/4" e 7/8" e disco de segurança para não romper a pressão.

Destinado à proteção e combate aos riscos de incêndios das classes A (aparas de papel e madeira) B (líquidos inflamáveis) C (materiais elétricos sob carga), é fornecido na capacidade de 70 kg de agente extintor.

INFORMAÇÕES TÉCNICAS

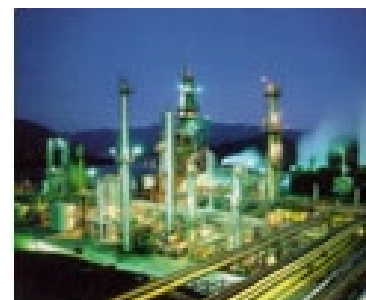
Recipiente: A sua fabricação é a partir de uma chapa plana de aço, calandrada, com fundo e cúpula estampado a frio, soldado pelo processo MIG, incluindo a abertura para o agente extintor (gargalo). A abertura do tubo pressurizador para conexão da entrada do gás expelente e da saída do pó químico, são também soldados pelo processo MIG. No cilindro é efetuado ensaio hidrostático, a uma pressão de 35kgf/cm², com validade de cinco anos.

Acabamento: Desengraxado, decapado, fosfatizado e por fim o recipiente é pintado com tinta, na cor vermelha.

Válvula de segurança da tampa: Fabricado em latão fundido e regulada para aliviar-se a uma pressão de 21 Kg/cm².

Válvula do cilindro de nitrogênio: De abertura lenta, com disco de segurança para não romper a pressão inferior a 163 Kgf/cm² e nem superior a 210 Kgf/cm².

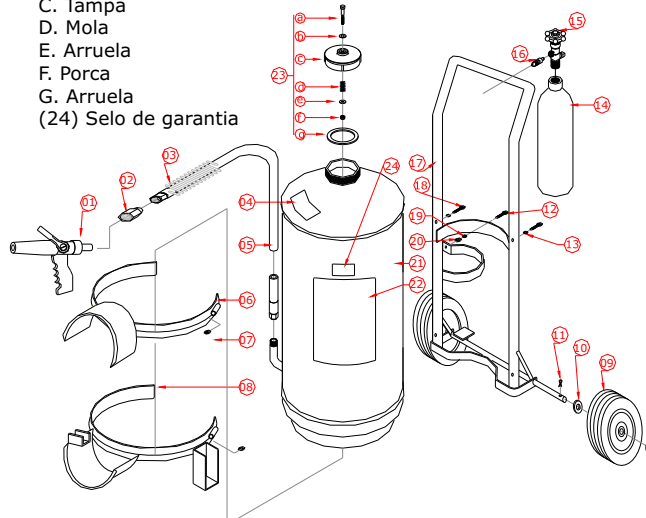
Mangueira: Em borracha com trama de Nylon, na cor preta, com Ø3/4" x 10000 mm de comprimento, com pistola, modelo Bucka de alta performance, com o material metálico.



DADOS TÉCNICAS

- (01) Pistola tipo esguicho
- (02) Niple mangueira
- (03) Mola da mangueira
- (04) Selo INMETRO NBR 10721
- (05) Mangueira de 3/4"
- (06) Abraçadeira superior
- (07) Porca
- (08) Abraçadeira inferior
- (09) Roda maciço
- (10) Arruela
- (11) Cupula
- (12) Parafuso cab. Sext.
- (13) Arruela
- (14) Cilindro N₂ 7 litros
- (15) Válvula ABL
- (16) Niple do cilindro de N₂
- (17) Carrinho
- (18) Parafuso cab. Sext
- (19) Arruela
- (20) Porca
- (21) Recipiente
- (22) Rótulo
- (23) Tampa
- A. Pino de regulagem

- B. Arruela
- C. Tampa
- D. Mola
- E. Arruela
- F. Porca
- G. Arruela
- (24) Selo de garantia



CÓDIGO	4840/3
CAPACIDADE	70 Kilos
Capacidade Extintora	10A ; 120B
Volume Hidráulico	70 L
Diâmetro do Recipiente	311 mm
Diâmetro da Roda	12"
Peso Cheio	127 kg
Peso Vazio	70 Kg
Altura Total *	1107 mm
Altura Frontal *	650 mm

*Medidas aprox.

OBS.: Os dados poderão sofrer alterações sem prévio aviso.