

EXTINTOR DE INCÊNDIO GÁS Fe 36 , PORTÁTIL MODELO 2,5kg AÇO INOX

DESCRIÇÃO

Extintor de incêndio portátil, com carga de gás Fe-36 (HFC - 236 fa) de acordo com a norma NBR 11762, em chapa de aço inox. Este extintor foi projetado para proteção em unidades industriais e comerciais, que contenham equipamentos sensíveis e delicados, como centrais de processamento de dados, armazenagem de documentos, centrais de comunicação, etc..., que podem ser danificados e ou destruídos por agentes Extintores, tais como: água, Pó Químico, espuma mecânica e de Dióxido de Carbono.

Desenvolvido em aço inoxidável especialmente para equipamentos de ressonância magnética, por não influenciar no campo magnético, por não conter material ferroso. A família de agentes extintores limpos (halogenados), para usos em extintores portáteis e por inundação total (extinção, supressão e inertização de explosão) para fogos classes A, B e C. Estes produtos não degradam a camada de ozônio (ODP = 0), sendo assim, uma alternativa ambientalmente aceitável e altamente eficaz, ao Halon.

Destinado à proteção e combate ao riscos de incêndios das classes A (aparas de papel e madeira) B (líquidos inflamáveis) C (Materiais elétricos sob carga), é fornecido na capacidade de 2,5 quilos de agente extintor, com pressão de serviço 8kgf/ cm² e pressão de testes 30kgf/ cm².

INFORMAÇÕES TÉCNICAS

Recipiente: A sua fabricação é a partir de uma chapa plana de aço inox, calandrada, com fundo e cúpula estampados a frio, soldado pelo processo MIG, incluindo a abertura para o agente extintor (gargalo). No recipiente é efetuado um teste hidrostático, a uma pressão de 30kgf/cm², o qual deve ser refeito a cada Período de cinco anos, a partir da data de fabricação, conforme normas vigentes.

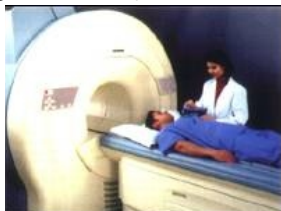
Válvula: Válvula de descarga, tipo gatiho com rosca M30 x 1,5, fabricado em latão forjado, com cabo e gatilho em aço inox e com rosca fêmea para indicador de pressão 1/8" NPT.

Indicador de pressão: fabricado em bourdon espiral de 0 a 300 PSI (0 a 2068 Kpa), com rosca 1/8"- 27 NPT.

Mangueira: Em borracha com trama de nylon, acoplado uma luva de empatação em inox e conexão em latão, com rosca M14x1,5mm, para ser roscada na válvula e para a saída do gás, uma luva de empatação e difusor de descarga, assim a medida do subconjunto da mangueira é Ø10,5 x300 mm.



CENTRO CIRÚRGICO



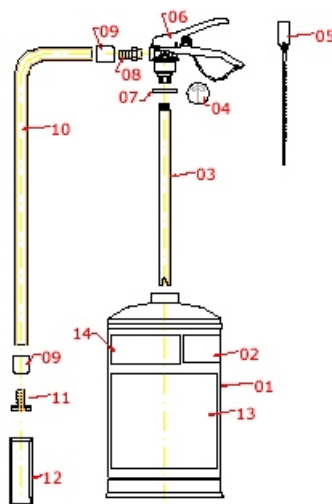
RESSONÂNCIA



MATERNIDADE

DADOS TÉCNICOS

- (01) Recipiente em aço Inox 2,5 kg ;
- (02) Selo de Garantia;
- (03) Tubo sifão em alumínio, M14 x 1,25mm;
- (04) Indicador de pressão ;
- (05) Lacre ;
- (06) Válvula de descarga;
- (07) O'ring;
- (08) Espiga em latão;
- (09) Luva de Empatação inox;
- (10) Mangueira em borracha com trama de Nylon ;
- (11) Espiga do Difusor em inox ;
- (12) Difusor de descarga em alumínio;
- (13) Quadro de instrução;
- (14) Selo INMETRO.



CÓDIGO	5001/02
CAPACIDADE	2,5 Kg
Capacidade Extintora	5B : C
Volume Hidráulico	4.1 L
Diâmetro do Recipiente	159 mm
Peso Cheio	4.73 kg
Peso Vazio	2.23 kg
Altura do Recipiente *	275 mm
Altura Total *	550 mm

* Medidas aprox.
OBS: Os dados poderão sofrer alterações sem prévio aviso.



BUCKA INDÚSTRIA E COMÉRCIO LTDA