

EXTINTOR DE INCÊNDIO Gás Fe 36 , PORTÁTIL MODELO 2,5kg

DESCRIÇÃO

Extintor de incêndio portátil, com carga de gás Fe-36 (HFC - 236 fa) de acordo com a norma NBR 11762, em chapa de aço carbono (SAE 1010/ 1020). Este extintor foi projetado para proteção em unidades industriais e comerciais, que contenham equipamentos sensíveis e delicados, como centrais de processamento de dados, armazenagem de documentos, centrais de comunicação, etc..., que podem ser danificados e ou destruídos por agentes Extintores, tais como: água, Pó Químico, espuma mecânica e de Dióxido de Carbono.

A família de agentes extintores limpos (halogenados), para usos em extintores portáteis e por inundação total (extinção, supressão e inertização de explosão) para fogos classes A, B e C. Estes produtos não degradam a camada de ozônio (ODP = 0), sendo assim, uma alternativa ambientalmente aceitável e altamente eficaz, ao Halon.

Destinado à proteção e combate aos riscos de incêndios das classes A (aparos de papel e madeira) B (líquidos inflamáveis) C (materiais elétricos sob carga), é pressurizado com Nitrogênio (N₂) 8,5kgf/ cm² e pressão de testes do recipiente 30 kgf/cm², 1,5 quilos de agente extintor. .

INFORMAÇÕES TÉCNICAS

Recipiente: A sua fabricação é a partir de uma chapa plana de aço carbono, calandrada, com fundo e cúpula estampados a frio, soldado pelo processo MIG, incluindo a abertura para o agente extintor (gargalo). No recipiente é efetuado ensaio hidrostático, a uma pressão de 30kgf/cm², o qual deve ser refeito a cada período de cinco anos, a partir da data de fabricação, conforme norma ABNT NBR 11762.

Acabamento: Desengraxado e decapado acabamento final tinta na cor vermelha. Aderência à pintura com grau máximo GR-1, resistência a intempéries - 120 horas admissível em exposição à névoa salina.

Válvula: Válvula de descarga, tipo gatiho com rosca M30 x 1,5, fabricado em latão forjado, cabo e gatilho pintado em epóxi na cor verde, com rosca de M30x1,5mm e com entrada para indicador de pressão

Indicador de pressão: fabricado em bourdon espiral de 0 a 300 PSI (0 a 2068 Kpa), com rosca 1/8" - 27 NPT.

Mangueira: Em borracha com trama de nylon, acoplado uma luva de empatação e conexão com rosca M14x1,5mm para ser roscada na válvula e para a saída do gás, uma luva de empatação e difusor de descarga, assim a medida do subconjunto da mangueira é Ø10,5 x300 mm.



FE 36 EM AÇÃO



SALA DE INFORMÁTICA



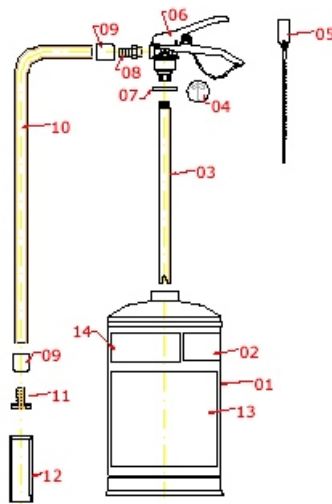
TELECOMUNICAÇÃO



PLATAFORMA

DADOS TÉCNICOS

- (01) Recipiente em aço carbono 2,5 kg ;
- (02) Selo de Garantia;
- (03) Tubo sifão em alumínio, M14 x 1,25mm;
- (04) Indicador de pressão ;
- (05) Lacre ;
- (06) Válvula de descarga;
- (07) O'ring;
- (08) Espiga;
- (09) Luva de Empatação;
- (10) Mangueira em borracha com trama de Nylon ;
- (11) Espiga do Difusor;
- (12) Difusor de descarga em alumínio;
- (13) Quadro de instrução;
- (14) Selo INMETRO.



| CÓDIGO | 5001/02 |
|------------------------|---------------|
| CAPACIDADE | 2,5 Kg |
| Capacidade Extintora | 5B : C |
| Volume Hidráulico | 4.1 L |
| Diâmetro do Recipiente | 159 mm |
| Peso Cheio | 4.73 kg |
| Peso Vazio | 2.23 kg |
| Altura do Recipiente * | 275 mm |
| Altura Total * | 550 mm |

* Medidas aprox.

OBS: Os dados poderão sofrer alterações sem prévio aviso.



BUCKA INDÚSTRIA E COMÉRCIO LTDA