

APLICAÇÃO & USO

DESCRIÇÃO

Extintor de incêndio sobre rodas, com carga de pó químico seco à base de bicarbonato de sódio (Totalit Super), fabricado de acordo com a norma NBR 10721, em chapa de aço carbono. A sua pressurização é direta, com nitrogênio (N₂).

Destinado à proteção e combate aos riscos de incêndios das classes B (líquidos inflamáveis) C (materiais elétricos sob carga), é fornecido na capacidade de 20 quilos de agente extintor, com pressão de serviço 14 kgf/cm² (1,4 Mpa) e pressão de testes 35 kgf/cm² (3,5 Mpa).



EXTINTOR DE INCÊNDIO PÓ QUÍMICO, SOBRE RODAS MODELO MP - 20kg

COMPLEMENTOS

Recipiente: A sua fabricação é a partir de uma chapa plana de aço, calandrada, com fundo e cúpula estampados a frio, soldado pelo processo MIG, incluindo a abertura para o agente extintor (gargalo). No recipiente é efetuado ensaio hidrostático, a uma pressão de 35kgf/cm², o qual deve ser refeito a cada período de cinco anos, a partir da data de fabricação, conforme normas vigentes.

Acabamento: Desengraxado, decapado e fosfatizado. Acabamento final tinta na cor vermelha.

Mangueira: Em borracha com trama de Nylon, com Ø5/8"x3000 mm de comprimento, com mola.

Pistola: fornecido em plástico.

Segue abaixo, tabela com as características técnicas:

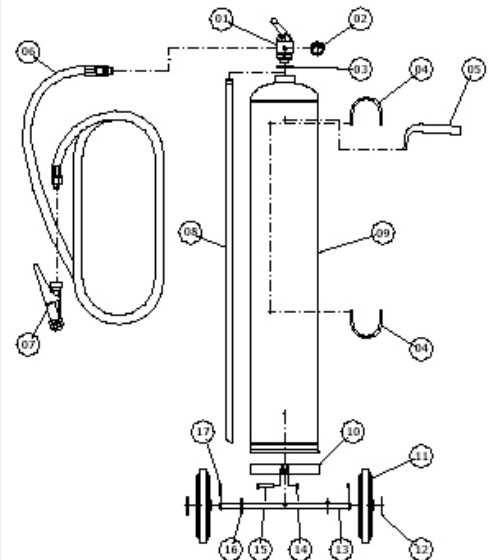
Código	4830/1
Capacidade	20 kg
Capacidade Extintora	40 B:C
Volume Hidráulico	22 L
Recipiente Ø	175 mm
Roda Ø	8"
Peso Cheio	34 kg
Peso Vazio	14 kg
Altura Total*	980 mm
Lateral Total*	380 mm

*Medidas aprox.

ESPECIFICAÇÃO TÉCNICA

CARACTERÍSTICAS

- **(01)** Válvula;
- **(02)** Indicador de pressão;
- **(03)** O'ring;
- **(04)** Suporte da mangueira;
- **(05)** Cabo;
- **(06)** Mangueira de descarga;
- **(07)** Pistola Simples;
- **(08)** Tubo Sifão;
- **(09)** Recipiente em aço carbono #16 testado a 35kgf/cm²;
- **(10)** Cinta;
- **(11)** Roda em borracha;
- **(12)** Arruela;
- **(13)** Eixo;
- **(14)** Porca;
- **(15)** Parafuso (cab. Sext.);
- **(16)** Arruela 5/8";
- **(17)** Cupilha.



OBS.: Os dados acima poderão sofrer alterações sem prévio aviso.