

APLICAÇÃO & USO

DESCRIÇÃO

Extintor de incêndio portátil, com carga de gás carbônico, de acordo com a norma NBR 11716, fabricado a partir de um cilindro em aço sem costura SAE 1541, conforme a norma NBR 12791.

Com volume hidráulico adequado ao seu enchimento na razão de 680 g/l, permitindo o armazenamento do Dióxido de Carbono (CO₂), nas capacidades mencionadas, conforme a tabela abaixo.

Destinado à proteção e combate aos riscos de incêndios das classes B (líquidos inflamáveis) C (materiais elétricos sob carga), são fornecidos nas capacidades de 4 e 6 quilos de agente extintor, com pressão de serviço 126 kgf/cm² (12,36Mpa) e pressão de testes 210 kgf/cm² (20,59Mpa).



EXTINTOR DE INCÊNDIO CO₂, PORTÁTIL MODELOS 4 kg E 6kg

COMPLEMENTOS

Recipiente: A sua fabricação é partir de um tubo de aço, sem costura SAE 1541, pelo processo de repuxo a quente. O fundo é obtido através de caldeamento e conformação mecânica em prensa hidráulica com ferramenta própria. No cilindro é efetuado ensaio hidrostático, o qual deve ser refeito a cada período de cinco anos, a partir da data de fabricação, conforme normas ABNT NBR 11716 e 12791.

Acabamento: Cilindro jateado a metal branco e pintado com tinta na cor vermelha.

Válvula: Tipo gatilho intermitente, com rosca 3/4"NGT, fabricado em latão forjado.

Mangueira: Mangueira em borracha com trama de aço, com Ø1/4" x 750 mm de comprimento, acoplado com uma liga metálica não ferrosa junto a válvula e na outra ponta com o punho e o difusor para saída do CO₂.

Punho: fornecido em material de borracha.

Difusor : fornecido em polipropileno com bucha de latão rosca 1/4" BSP e arame pra liberação de energia estática.

Segue abaixo, tabela com as características técnicas:

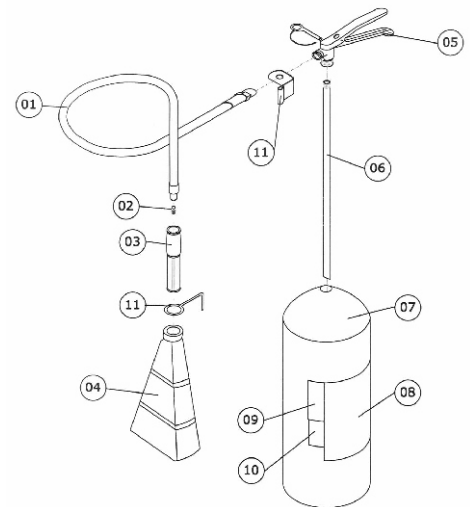
Código	4077/4	4077/6
Capacidade	4 kg	6 kg
Capacidade Extintora	5 B:C	5 B:C
Volume Hidráulico	5,9 L	8,8 L
Recipiente Ø	168 mm	168 mm
Peso Cheio	14 kg	18,9 kg
Peso Vazio	10 kg	12,90 kg
Altura Total*	640 mm	800 mm
Altura do Recipiente*	400 mm	550 mm

*Medidas aprox.

ESPECIFICAÇÃO TÉCNICA

CARACTERÍSTICAS

- (01) Mangueira de descarga;
- (02) Dispositivo anti-recuo;
- (03) Punho;
- (04) Esguicho difusor;
- (05) Válvula de descarga;
- (06)Tubo sifão metal não ferroso (alumínio);
- (07) Cilindro;
- (08) Quadro de instruções;
- (09) Selo de garantia
- (10) Selo do INMETRO;
- (11) Conjunto Apag.



OBS.: Os dados acima poderão sofrer alterações sem prévio aviso.