

APLICAÇÃO & USO

DESCRIÇÃO

Extintor de incêndio sobre rodas, com carga de Dióxido de carbônico, é produzido conforme a norma NBR 11716. A fabricação do cilindro é em aço SAE 1541, sem costura laminado à quente.

O extintor de gás carbônico vem com um cilindro com capacidade de 25 kg e com rodas de borracha acoplado ao eixo da ferragem.

Fabricado conforme a norma NBR 12791, o volume hidráulico mínimo é adequado ao seu enchimento na razão de 680 g/l, permitindo o armazenamento do Dióxido de Carbono (CO₂).

Capacete com rosca Ø 80mm x 11 fpp, para proteção da válvula.

Destinado à proteção e combate aos riscos de incêndios das classes B (líquidos inflamáveis) C (materiais elétricos sob carga), é fornecido na capacidade de 25 quilos de agente extintor, com pressão de serviço 126 kgf/ cm² (12,4 Mpa) e pressão de testes 210 kgf/ cm² (20,6 Mpa).



EXTINTOR DE INCÊNDIO CO₂, SOBRE RODAS MODELOS 25kg

COMPLEMENTOS

Recipiente: A sua fabricação é partir de um tubo de aço, sem costura SAE 1541, pelo processo de repuxo a quente. O fundo é obtido através de caldeamento e conformação mecânica em prensa hidráulica com ferramenta própria. O cilindro é efetuado ensaio hidrostático, no qual deve ser refeito a cada período de cinco anos, a partir da data de fabricação, conforme normas ABNT NBR 11716 e 12791.

Acabamento: Cilindro jateado a metal branco e pintado com tinta na cor vermelha.

Válvula: De abertura lenta com disco de segurança que não deverá romper a pressão Inferior a 163 Kgf/ cm² nem superior a 210 kgf/cm².

Válvula esfera: fabricado em latão forjado, com esfera em inox passagem plena e rosca 3/4" BSP.

Mangueira: De borracha com trama de aço, com diâmetro interno mínimo de 1/2" x 5000mm.

Punho: fornecido em material borracha.

Difusor: fornecido em polipropileno com bucha de latão rosca 1/4" BSP e arame para liberação de energia estática.

Segue abaixo, tabela com as características técnicas:

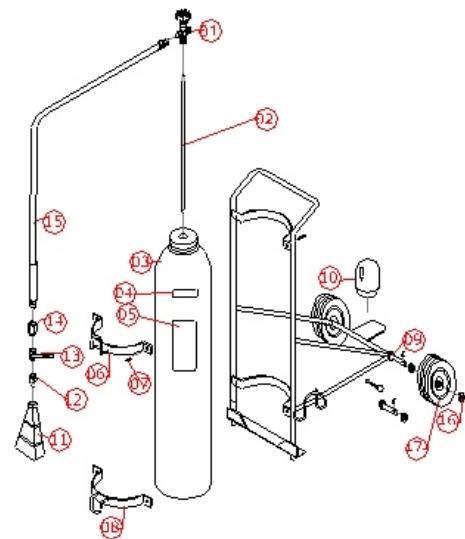
Código	4822
Capacidade	25 kg
Capacidade Extintora	10 B:C
Volume Hidráulico	36,8 L
Recipiente Ø	219 mm
Roda Ø	8"
Peso Cheio	130 kg
Peso Vazio	105 kg
Altura Total*	1180 mm
Lateral Total*	745 mm

*Medidas aprox.

ESPECIFICAÇÃO TÉCNICA

CARACTERÍSTICAS

- (01) Válv. ABL c/ furo 7mm ¾" NGT;
- (02) Tubo sifão;
- (03) Cilindro CO₂ 25 kg;
- (04) Selo INMETRO;
- (05) Quadro de Instruções;
- (06) Abraçadeira superior;
- (07) Parafuso zincado 5/16 x 2";
- (08) Abraçadeira inferior;
- (09) Cupilha 1/8" x 2";
- (10) Capacete p/ co₂ 25 kg;
- (11) Difusor;
- (12) Quebra jato;
- (13) Válvula esférica c/ pr. ¾";
- (14) Niple c/ conj. Segurança;
- (15) Mang.p/ CO₂ c/ term. girat. ½" x 5 m Borracha c/ trama aço;
- (16) Arruela zincada Ø 1";
- (17) Roda maciça 12".



OBS.: Os dados acima poderão sofrer alterações sem prévio aviso.