

APLICAÇÃO & USO

DESCRIÇÃO

Extintor de incêndio portátil, com carga de gás carbônico, de acordo com a norma NBR 11716, fabricado a partir de um cilindro em aço sem costura SAE 1541, conforme a norma NBR 12791.

Com volume hidráulico adequado ao seu enchimento na razão de 680 g/l, permitindo o armazenamento do Dióxido de Carbono (CO₂), nas capacidades mencionadas, conforme a tabela abaixo.

Destinado à proteção e combate aos riscos de incêndios das classes B (líquidos inflamáveis) C (materiais elétricos sob carga), é fornecido na capacidade de 2 quilos de agente extintor, com pressão de serviço 126 kgf/ cm² (12,36Mpa) e pressão de testes 210 kgf/ cm² (20,59Mpa).



EXTINTOR DE INCÊNDIO CO₂, PORTÁTIL MODELO 2Kg

COMPLEMENTOS

Recipiente: A sua fabricação é partir de um tubo de aço, sem costura SAE 1541, pelo processo de repuxo a quente. O fundo é obtido através de caldeamento e conformação mecânica em prensa hidráulica com ferramenta própria. No cilindro é efetuado ensaio hidrostático, o qual deve ser refeito a cada período de cinco anos, a partir da data de fabricação, conforme normas ABNT NBR 11716 e 12791.

Acabamento: Cilindro jateado a metal branco e pintado com tinta na cor vermelha

Válvula: Tipo gatilho intermitente, com rosca 3/4"NGT, fabricado em latão forjado.

Difusor : fornecido em polipropileno com bucha de latão rosca 1/4" BSP e arame para liberação de energia estática.

Segue abaixo, tabela com as características técnicas:

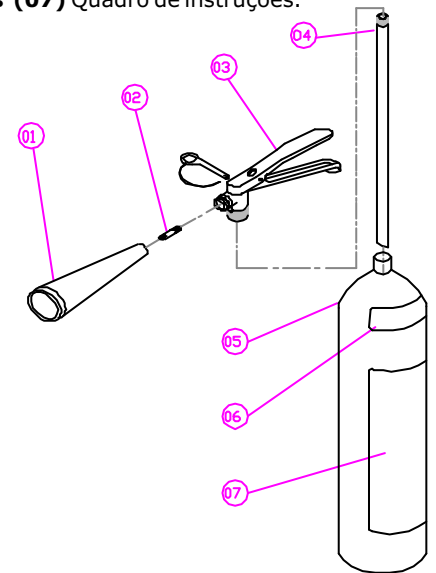
Código	EC-152
Capacidade	2 kg
Capacidade Extintora	2 B:C
Volume Hidráulico	3,1 L
Recipiente Ø	114,3 mm
Peso Cheio	7,2 kg
Peso Vazio	5,2 kg
Altura Total*	495 mm
Altura do Recipiente*	410 mm

*Medidas aprox.

ESPECIFICAÇÃO TÉCNICA

CARACTERÍSTICAS

- **(01)** Esguicho difusor;
- **(02)** Dispositivo anti-recuo;
- **(03)** Válvula descarga;
- **(04)** Tubo sifão;
- **(05)** Cilindro;
- **(06)** Selo do INMETRO;
- **(07)** Quadro de instruções.



OBS.: Os dados acima poderão sofrer alterações sem prévio aviso.