

APLICAÇÃO & USO

DESCRIÇÃO

Extintor de incêndio sobre rodas, com carga de Dióxido de Carbônico, é produzido conforme a norma NBR 11716. A fabricação do cilindro é em aço SAE 1541, sem costura laminado à quente.

O extintor de gás carbônico vem com um cilindro com capacidade de 10kg e com rodas de borracha acoplado ao eixo da ferragem.

Fabricado conforme a norma NBR 12791, o volume hidráulico mínimo é adequado ao seu enchimento na razão de 680 g/l, permitindo o armazenamento do Dióxido de Carbono (CO₂).

Destinado à proteção e combate aos riscos de incêndios das classes B (líquidos inflamáveis) C (materiais elétricos sob carga), é fornecido na capacidade de 10 quilos de agente extintor, com pressão de serviço 126 kgf/ cm² (12,4 Mpa) e pressão de testes 210 kgf/ cm² (20,6 Mpa).



EXTINTOR DE INCÊNDIO CO₂, SOBRE RODAS MODELO 10kg

COMPLEMENTOS

Recipiente: A sua fabricação é partir de um tubo de aço, sem costura SAE 1541, pelo processo de repuxo a quente. O fundo é obtido através de caldeamento e conformação mecânica em prensa hidráulica com ferramenta própria. No cilindro é efetuado ensaio hidrostático, o qual deve ser refeito a cada período de cinco anos, a partir da data de fabricação, conforme normas ABNT NBR 11716 e 12791.

Acabamento: Cilindro jateado a metal branco e pintado com tinta na cor vermelha.

Válvula: Tipo gatilho, com disco de segurança que não deverá romper a pressão Inferior a 163 Kgf/ cm² nem superior a 210 kgf/cm².

Mangueira: Em borracha com trama de aço, com diâmetro interno mínimo de 6 mm e comprimento 750 mm carga de ruptura 254,8 Kgf/ cm², pressão de trabalho 132,5 Kgf/ cm².

Punho: Fornecido em material borracha.

Difusor : fornecido em polipropileno com bucha de latão rosca 1/4" BSP e arame para liberação de energia estática.

Segue abaixo, tabela com as características técnicas:

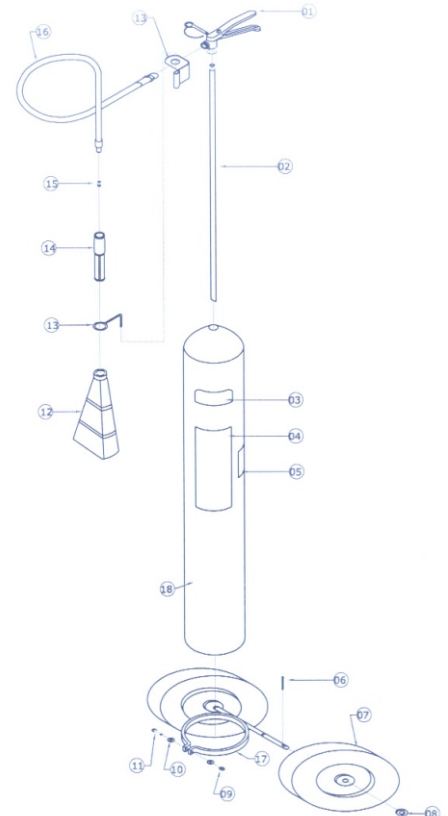
Código	4820
Capacidade	10 kg
Capacidade Extintora	5 B:C
Volume Hidráulico	14,7 L
Recipiente Ø	165 mm
Roda Ø	8"
Peso Cheio	32,9 kg
Peso Vazio	22,9 kg
Altura Total*	1045 mm
Lateral Total*	350 mm

*Medidas aprox.

ESPECIFICAÇÃO TÉCNICA

CARACTERÍSTICAS

- **(01)** Válvula gatilho;
- **(02)** Tubo sifão metal não ferroso (alumínio);
- **(03)** Selo INMETRO;
- **(04)** Quadro de instruções;
- **(05)** Selo garantia;
- **(06)** Cupilha;
- **(07)** Roda maciça 8";
- **(08)** Arruela zincada;
- **(09)** Porca;
- **(10)** Arruela;
- **(11)** Parafuso;
- **(12)** Difusor;
- **(13)** Conjunto Apag;
- **(14)** Punho;
- **(15)** Quebra jato;
- **(16)** Mangueira;
- **(17)** Roda e suporte;
- **(18)** Cilindro Co₂,



OBS.: Os dados acima poderão sofrer alterações sem prévio aviso.

Revisão 17/Janeiro/06