

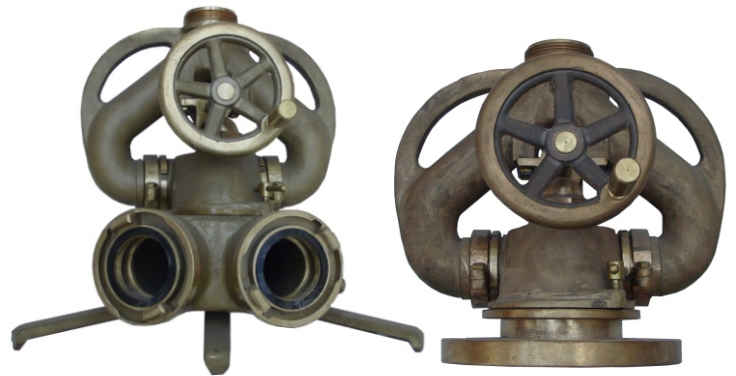
CANHÃO MONITOR PARA ÁGUA E ESPUMA

DESCRIÇÃO

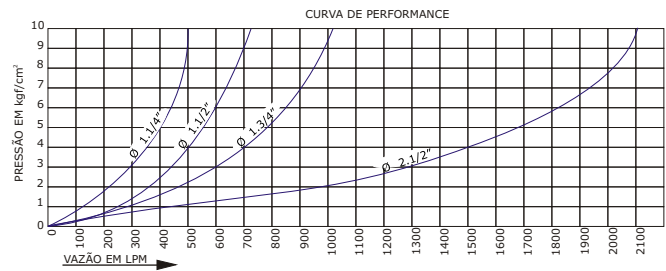
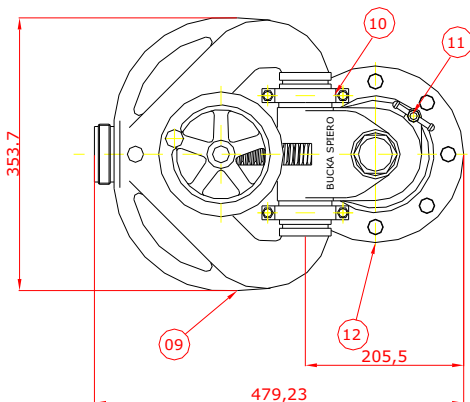
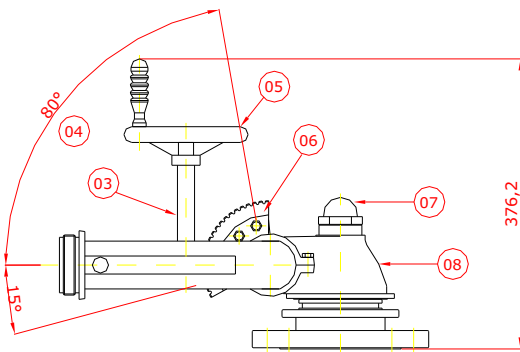
- 1- Ajuste vertical por volante controlado por pinhão com rosca sem fim variável de 80° acima de 15° abaixo da horizontal.
- 2- Deslocamento horizontal à 360°.
- 3- Parada de segurança com chave.
- 4- Entrada com flange 3" e 4" conforme especificação solicitada (fixo).
- 5- Duas entradas Ø2.1/2" rosca ou engate rápido tipo storz, com pentapé (portátil).

INFORMAÇÕES TÉCNICAS

Canhão e o esguicho fabricados em Latão, totalmente polido.



DADOS TÉCNICOS



MODELO	CÓDIGO
4" Flangeado	4.150.160.005
Portátil 2 entr. 2.1/2"	4.150.160.001