

CANHÃO MONITOR PORTÁTIL GMP- 622 HF

DESCRIÇÃO

O canhão monitor GMP-622HF foi desenvolvido para obter vazões de até 5.310 litros/minuto, dependendo do tipo de esguicho utilizado. Dotado de entrada dupla para mangueiras de f 2.1/2", é construído em bronze, possuindo conexões incorporadas e com controle manual das rotações horizontal e vertical, sendo apoiado sobre pés articulados, o que, somado ao baixo peso, facilita sua armazenagem e transporte. Dotado de bloqueio de segurança com parada a 30° em relação à horizontal e construído em tubos de 3", produzindo baixa perda de carga.

APLICAÇÃO

- Indústria química e petroquímica;
- Áreas de carga e descarga de combustíveis;
- Áreas de estocagem de gás natural e GLP;
- Indústria de papel e celulose;
- Madeiras.

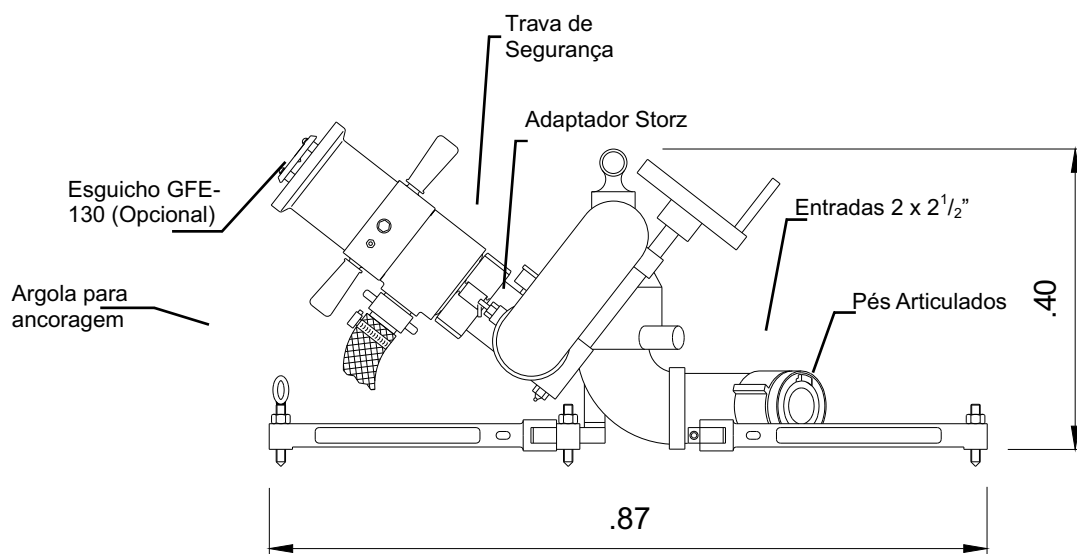
INFORMAÇÕES TÉCNICAS

Quando utilizado com os esguichos ACQUA & FOAM, com proporcionador incorporado, permite a utilização de água ou espuma, com mudança rápida do padrão de jato sólido para neblina.

- Dupla entrada f 2.1/2" com engate rápido.
- Saída com rosca externa f 2.1/2", 7,5 fios e com adaptador storz.
- Elevação vertical de +30° a + 85°.
- Giro horizontal de 300°.
- Parada em qualquer posição.
- Vazão 1,4Mpa de até 5310 litros, dependendo do tipo de esguicho utilizado.
- Movimento vertical controlado por volante.
- Dotado de válvula de alívio e segurança.
- Corrente para ancoragem.
- Peso do monitor (sem esguicho) - 35 kg.



DADOS TÉCNICOS



Folha de Dados 87	Revisão 02
MODELO	CÓDIGO
Portátil GMP- 622 HF	4.150.444.015

Data: 29/04/05