

## CANHÃO MONITOR PARA ÁGUA E ESPUMA GMF-470

### DESCRIÇÃO

O canhão monitor GMF - 470 foi desenvolvido para obter vazões de até 4.750 litros /minuto, dependendo do tipo de esguicho utilizado. Quando utilizado com os esguichos ACQUA & FOAM, com proporcionador incorporado, permite a utilização de água ou espuma, com mudança rápida do padrão de jato sólido para neblina.

Para montagem em coluna de hidrante, é construído em bronze, possuindo conexões incorporadas e com controle manual das rotações horizontal e vertical.

### APLICAÇÃO

- Refinarias
- Indústria química e petroquímica
- Áreas de carga e descarga de combustíveis
- Áreas de estocagem de gás natural e GLP
- Indústria de papel e celulose
- Madeiras

### INFORMAÇÕES TÉCNICAS

Conexão de entrada flangeada 3" ou 4".

Saída com rosca externa 2 1/2", NH 7,5 fios por polegada.

Fabricado em bronze

Giro horizontal de 360°.

Parada em qualquer posição.

Vazão @ 700 kPa de até 4750 litros, dependendo do tipo de esguicho utilizado.

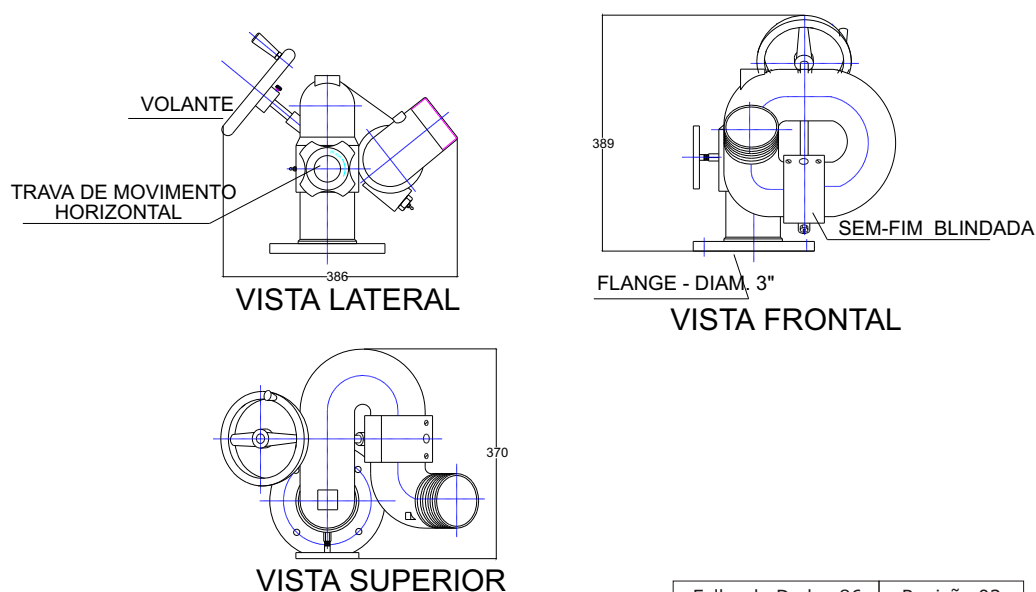
Movimento vertical controlado por volante, com engrenagem helicoidal totalmente blindada, dotada de engraxadeira.

Dotado de bocal p/ manômetro (opcional)

Elevação vertical de 60° abaixo da horizontal e 90° acima da horizontal.



## DADOS TÉCNICOS



Folha de Dados 86	Revisão 02
<b>MODELO</b>	<b>CÓDIGO</b>
3" Flangeado	4.150.160.010
4" Flangeado	4.150.160.011

Data: 29/04/05